

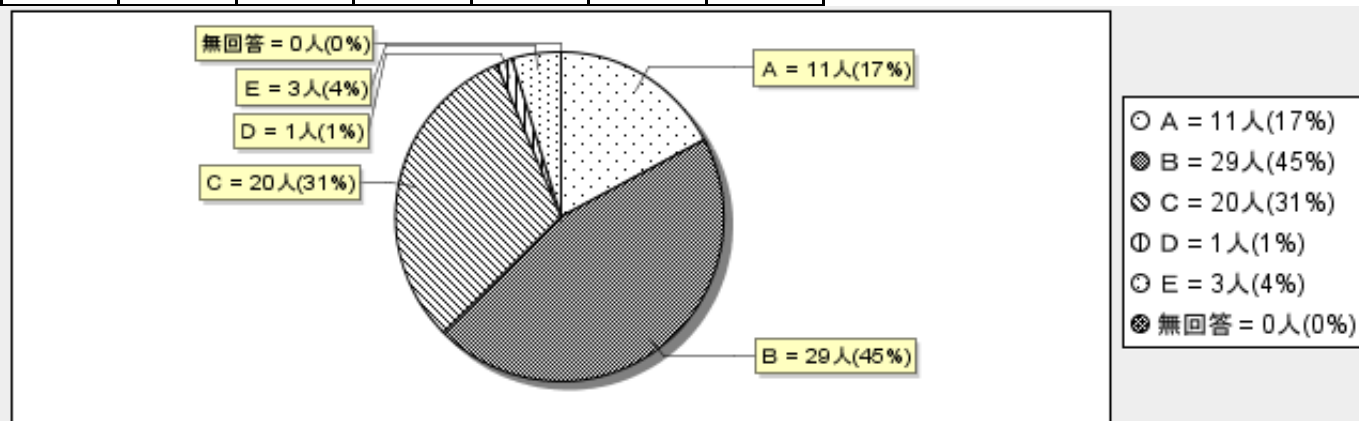
## 集計結果一覧

(1) 【教職員による学校教育診断】各項目について、あなたの考えに合うものを一つ選んでください。  
 A:よくあてはまる B:ややあてはまる C:どちらともいえない  
 D:あまりあてはまらない E:まったくあてはまらない

### 1. 教育方針や教育目標に沿って、全職員がその達成に向けて努力している。

#### 診断基準

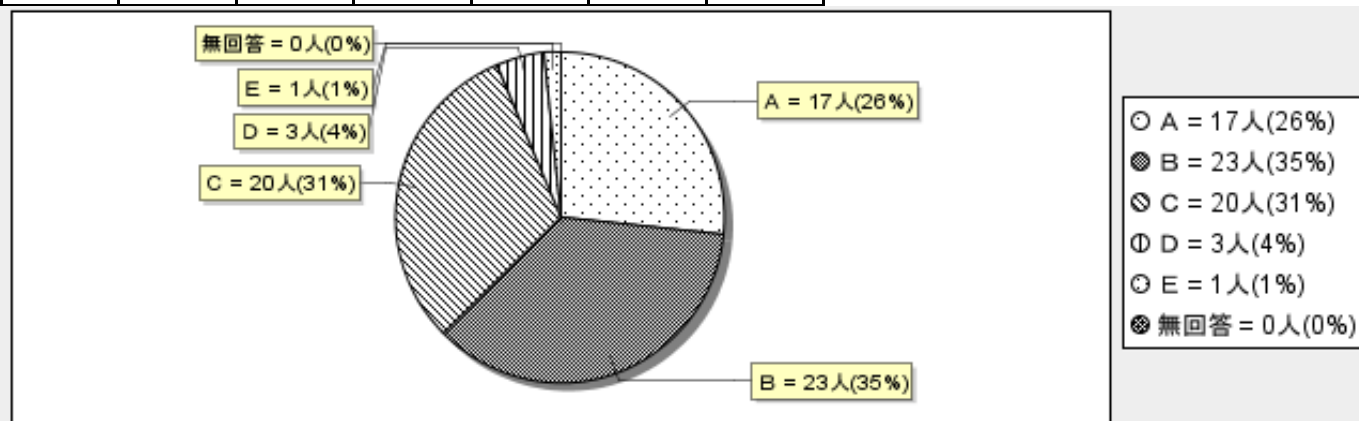
A	B	C	D	E	無回答	計
11	29	20	1	3	0	64
17%	45%	31%	1%	4%	0%	100%



### 2. 職員会議をはじめ各種会議が、情報交換と課題検討の場として有効に機能している。

#### 診断基準

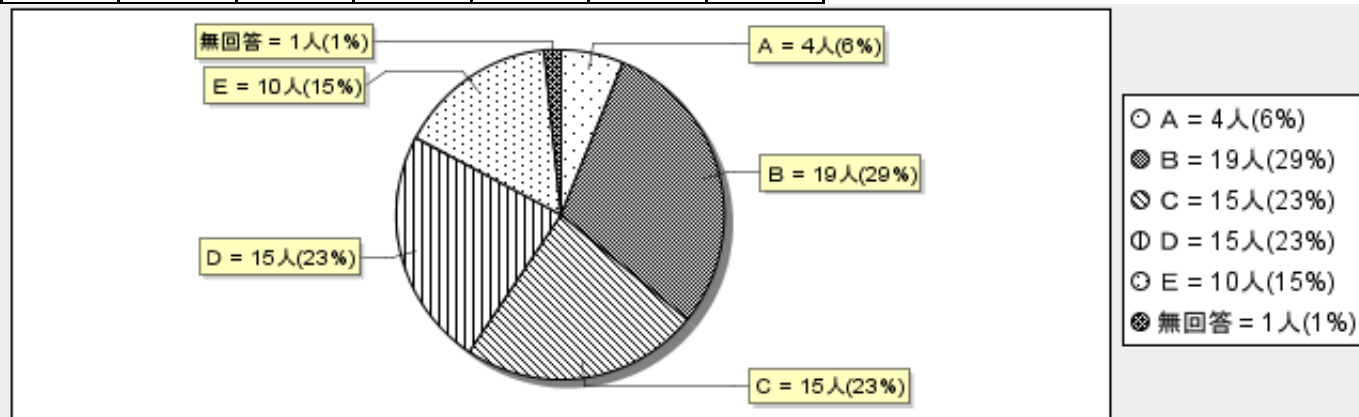
A	B	C	D	E	無回答	計
17	23	20	3	1	0	64
26%	35%	31%	4%	1%	0%	100%



### 3. 施設・設備の充実は長期的見通しに立って計画されている。

#### 診断基準

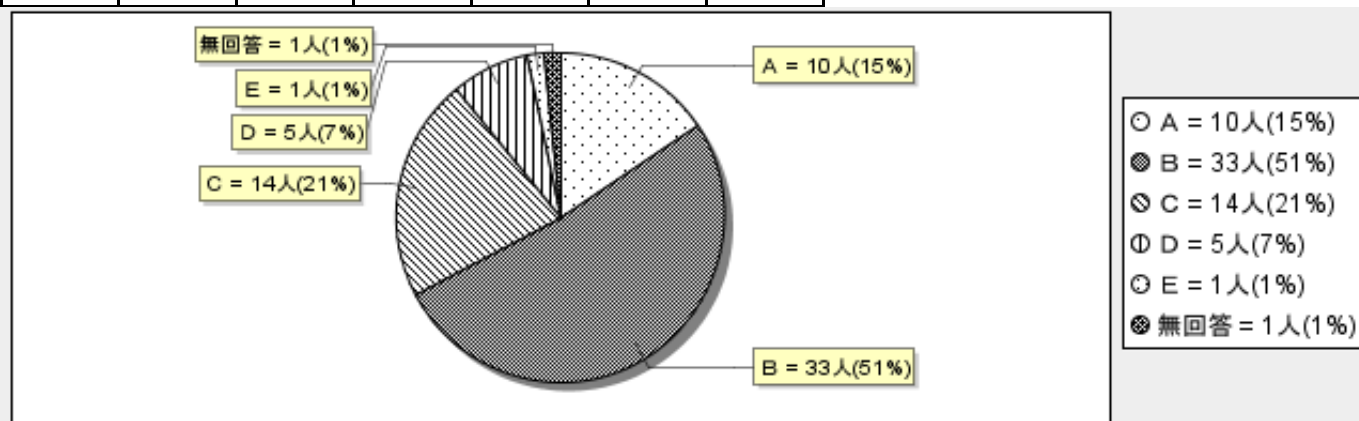
A	B	C	D	E	無回答	計
4	19	15	15	10	1	64
6%	29%	23%	23%	15%	1%	100%



### 4. 校内研修組織が確立し、計画的に研修が実施されている。

#### 診断基準

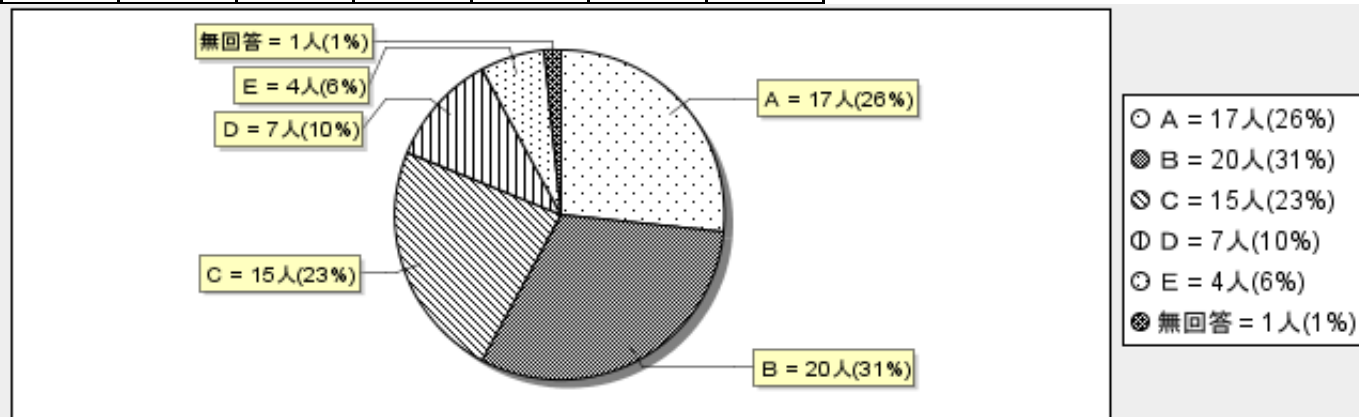
A	B	C	D	E	無回答	計
10	33	14	5	1	1	64
15%	51%	21%	7%	1%	1%	100%



5. 公文書の收受, 発送, 保管に対する管理が十分なされている。

診断基準

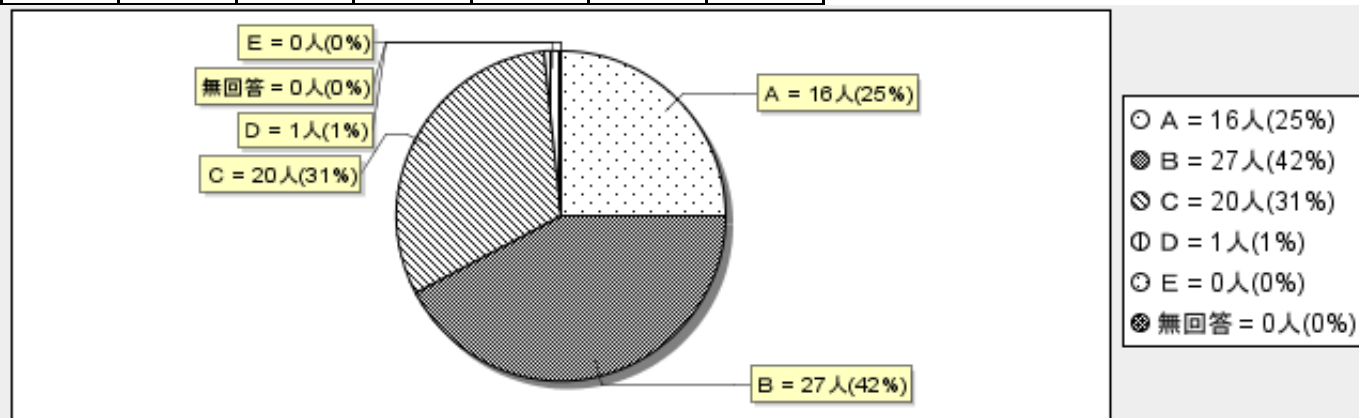
A	B	C	D	E	無回答	計
17	20	15	7	4	1	64
26%	31%	23%	10%	6%	1%	100%



6. 教育活動に必要な情報を積極的に収集し, 教職員や生徒・保護者への周知に努めている。

診断基準

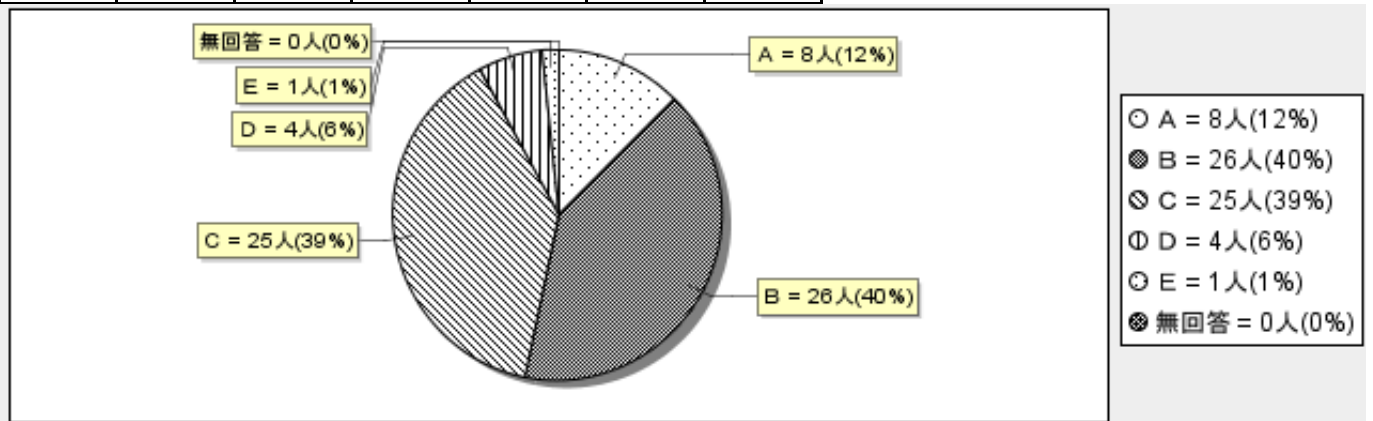
A	B	C	D	E	無回答	計
16	27	20	1	0	0	64
25%	42%	31%	1%	0%	0%	100%



7. 学校の教育課題について、日頃教職員間によく話し合っている。

診断基準

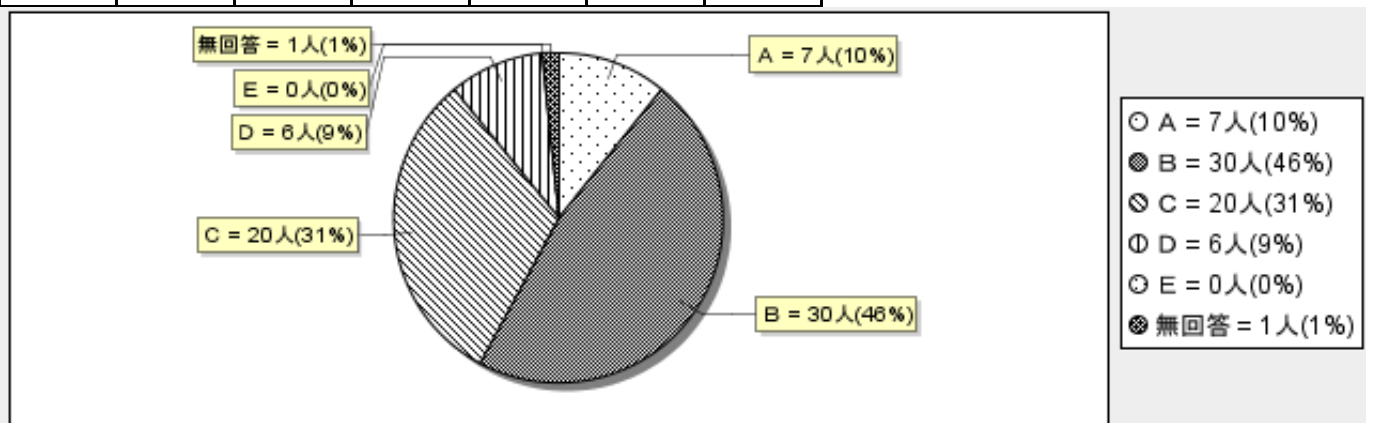
A	B	C	D	E	無回答	計
8	26	25	4	1	0	64
12%	40%	39%	6%	1%	0%	100%



8. 学校は教育活動全般について、生徒や保護者の願いによく応えている。

診断基準

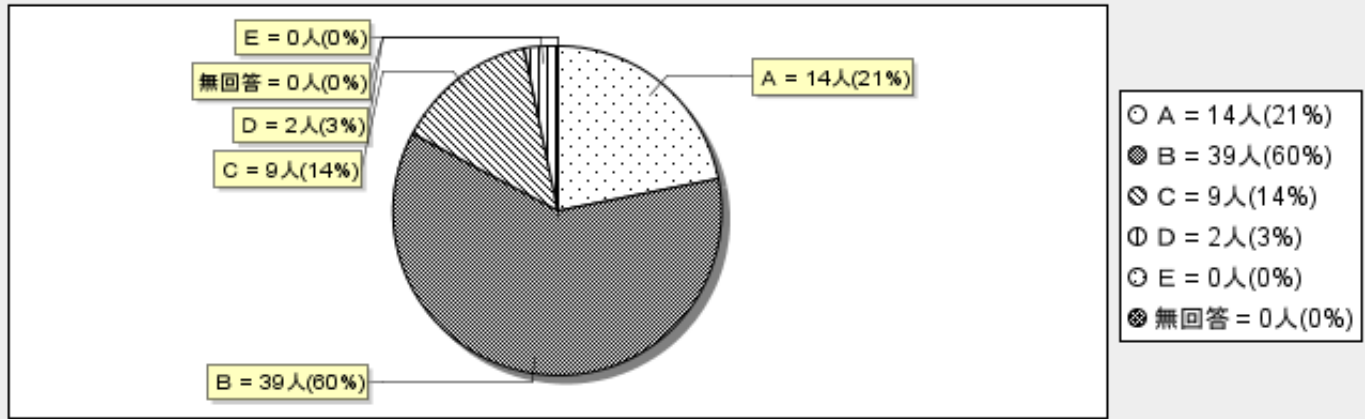
A	B	C	D	E	無回答	計
7	30	20	6	0	1	64
10%	46%	31%	9%	0%	1%	100%



9. 各教科において、基礎・基本を明確にし、教材の精選と指導方法の改善及び工夫を行っている。

診断基準

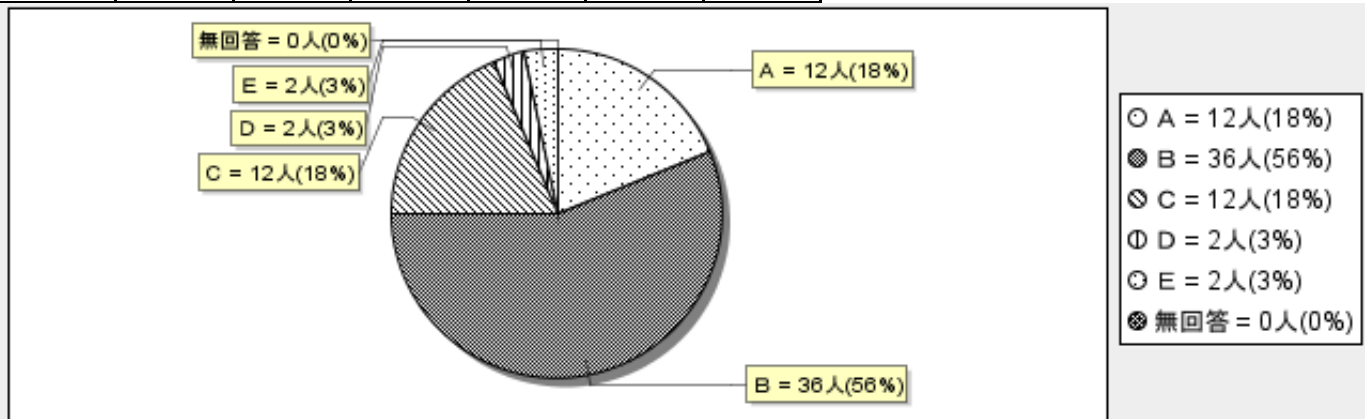
A	B	C	D	E	無回答	計
14	39	9	2	0	0	64
21%	60%	14%	3%	0%	0%	100%



10. 生徒の問題行動が起きたとき、組織的に対応できる体制が整っている。

診断基準

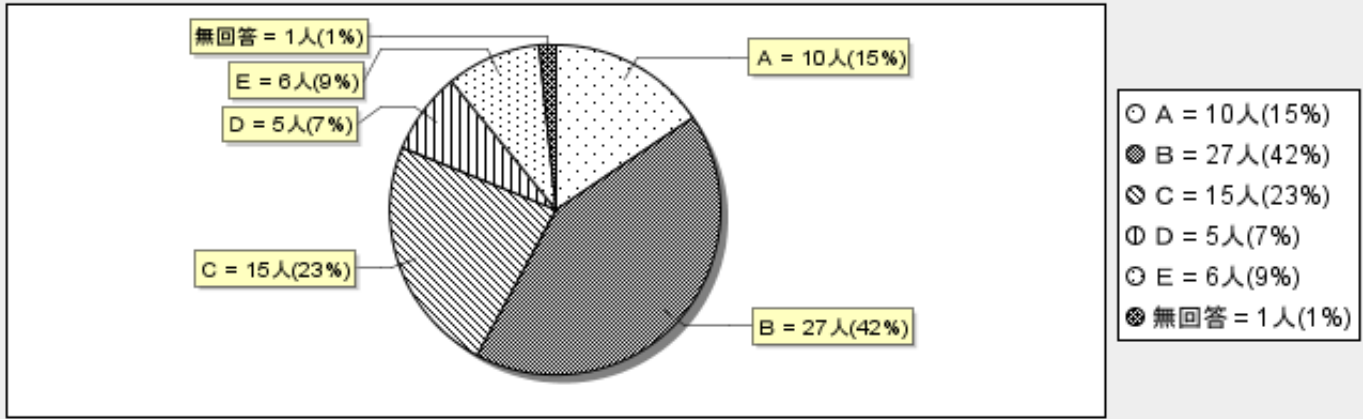
A	B	C	D	E	無回答	計
12	36	12	2	2	0	64
18%	56%	18%	3%	3%	0%	100%



11. 教育相談体制が整備されており、生徒は学級担任以外の教員と相談できる。

診断基準

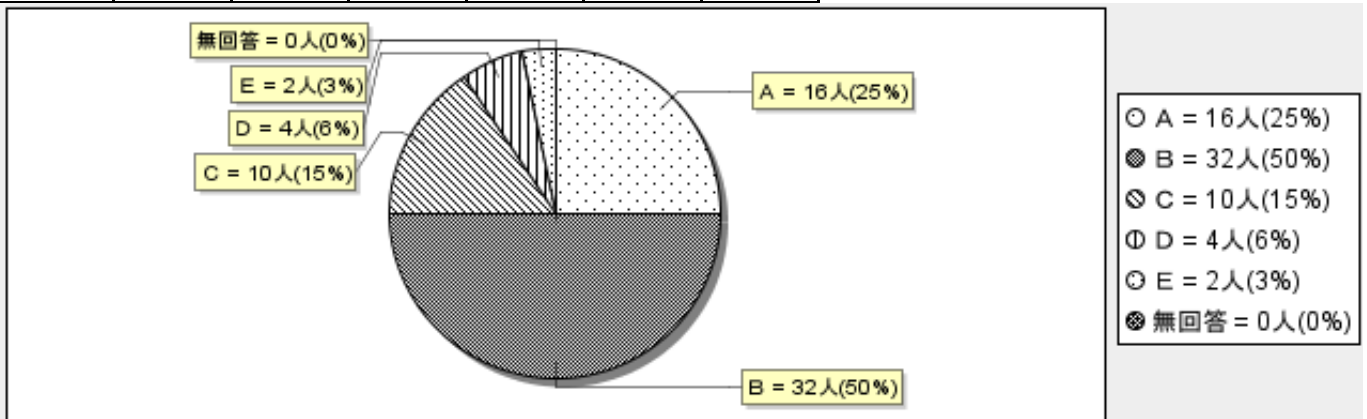
A	B	C	D	E	無回答	計
10	27	15	5	6	1	64
15%	42%	23%	7%	9%	1%	100%



12. 生徒が望ましい勤労観、職業観をもてるよう各学年に応じた系統的な進路指導を行っている。

診断基準

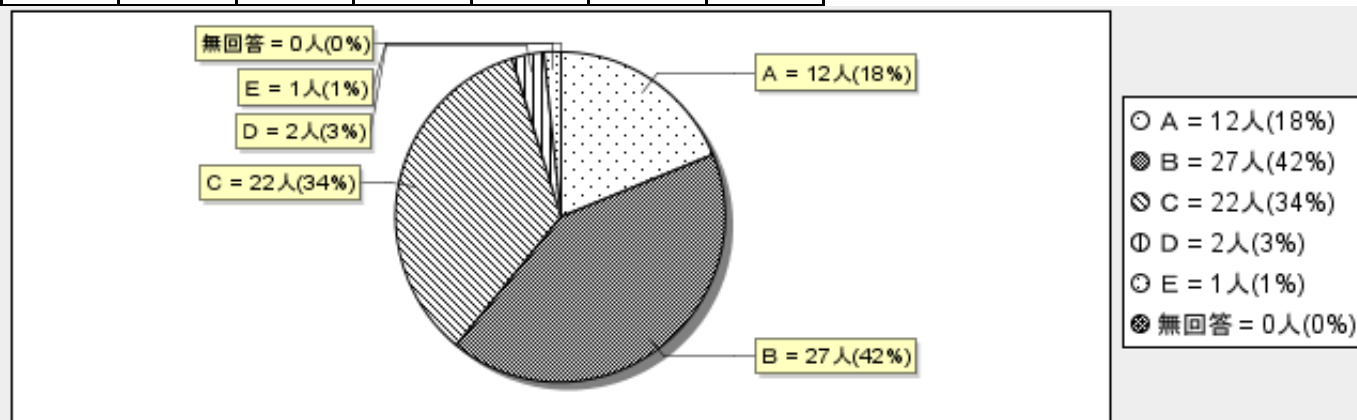
A	B	C	D	E	無回答	計
16	32	10	4	2	0	64
25%	50%	15%	6%	3%	0%	100%



13. ホームルーム活動を主体とした学級経営の改善に、学級や学年、学校全体で取り組んでいる。

診断基準

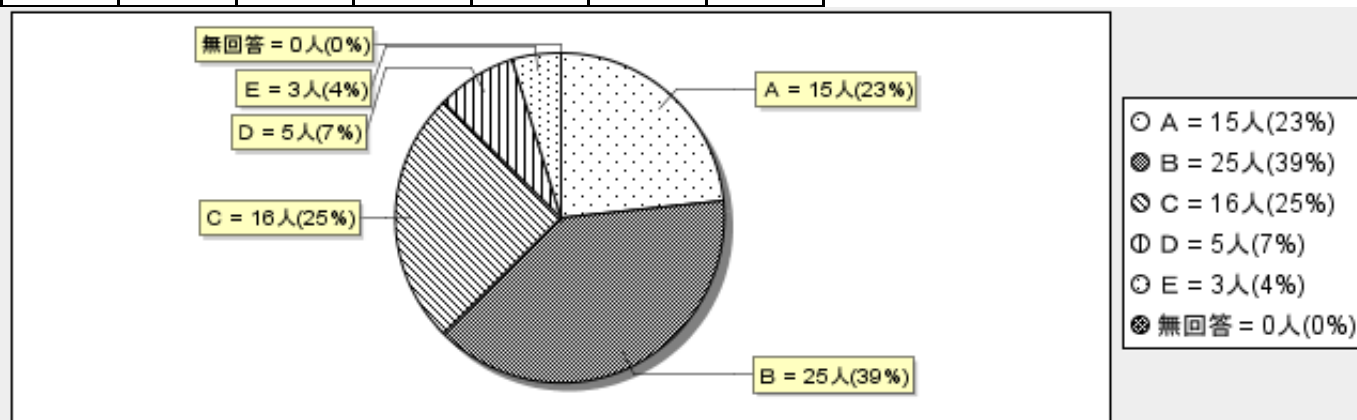
A	B	C	D	E	無回答	計
12	27	22	2	1	0	64
18%	42%	34%	3%	1%	0%	100%



14. 学校として、生徒が達成感を得られるよう、部活動の活性化について工夫している。

診断基準

A	B	C	D	E	無回答	計
15	25	16	5	3	0	64
23%	39%	25%	7%	4%	0%	100%



15. 人権尊重に関する様々な課題や指導方法について、全職員で話し合っている。

診断基準

A	B	C	D	E	無回答	計
6	19	27	8	3	1	64
9%	29%	42%	12%	4%	1%	100%

