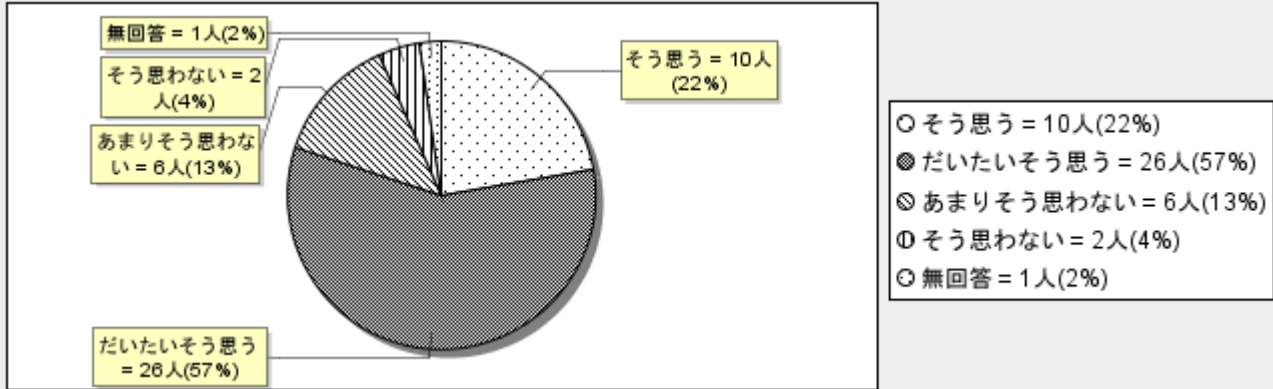


平成24年度 教員アンケート集計結果一覧

※今年度よりスタート

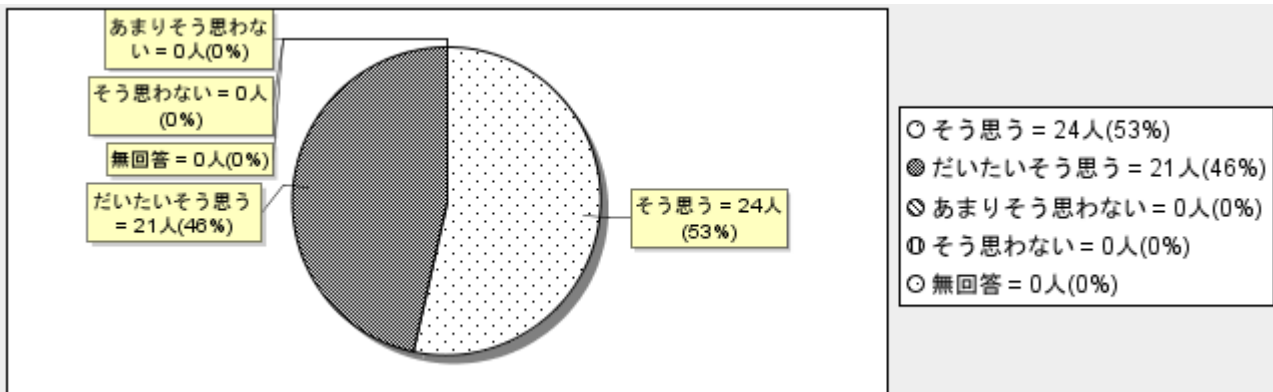
1. 先生は、家庭学習（予習・復習・課題など）をするように指導していますか。

そう思う	だいたいそう思う	あまりそう思わない	そう思わない	無回答	計
10	26	6	2	1	45
22%	57%	13%	4%	2%	100%



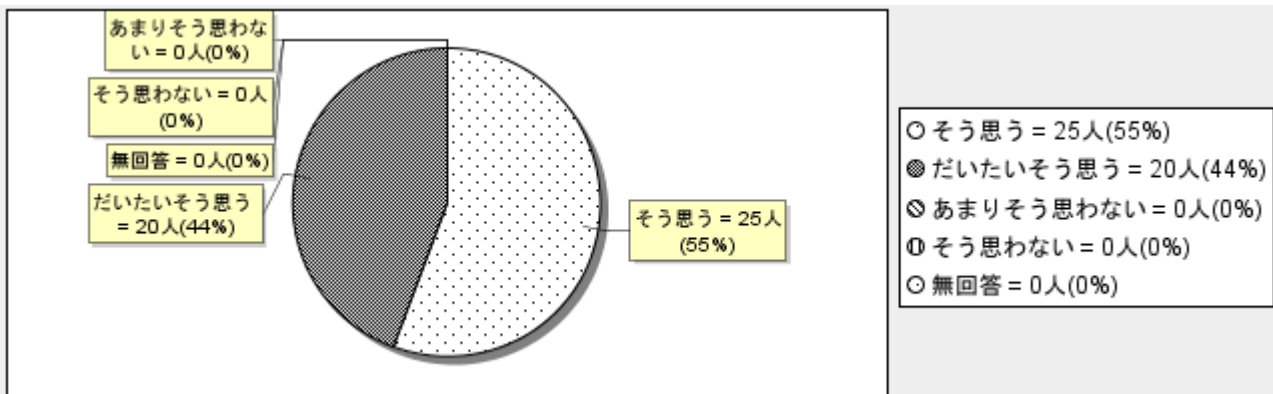
2. 先生は、生徒が授業に積極的に取り組めるよう指導していますか。学校は、親身になって相談に乗ってくれる。

そう思う	だいたいそう思う	あまりそう思わない	そう思わない	無回答	計
24	21	0	0	0	45
53%	46%	0%	0%	0%	100%



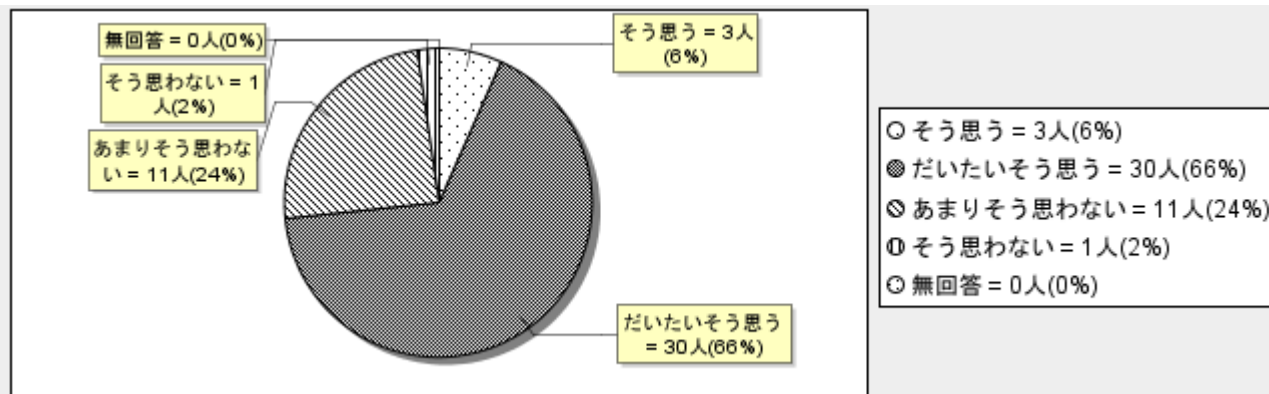
3. 先生は、分かりやすく、丁寧に授業を行っていると思いますか。

そう思う	だいたいそう思う	あまりそう思わない	そう思わない	無回答	計
25	20	0	0	0	45
55%	44%	0%	0%	0%	100%



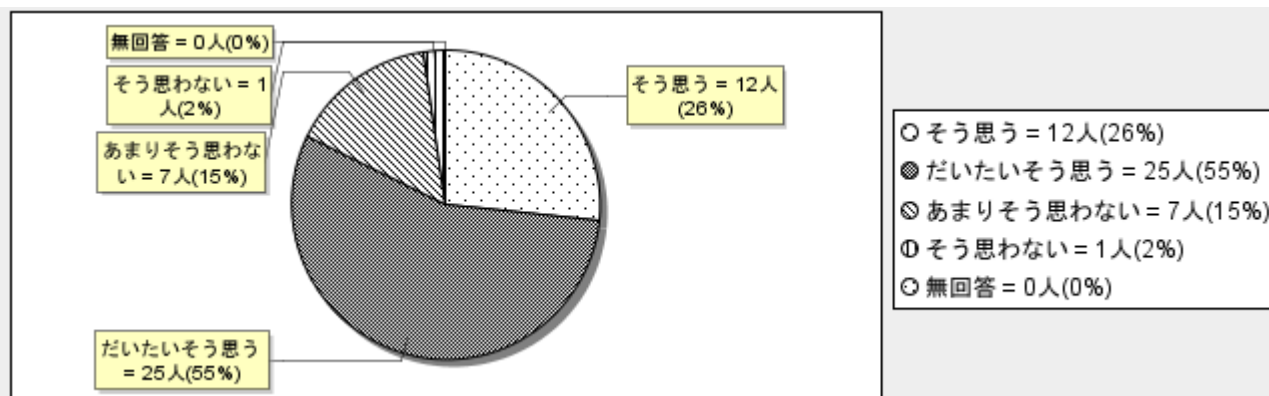
4. 先生は、生徒が授業を理解していると思いますか。

そう思う	だいたいそう思う	あまりそう思わない	そう思わない	無回答	計
3	30	11	1	0	45
6%	66%	24%	2%	0%	100%



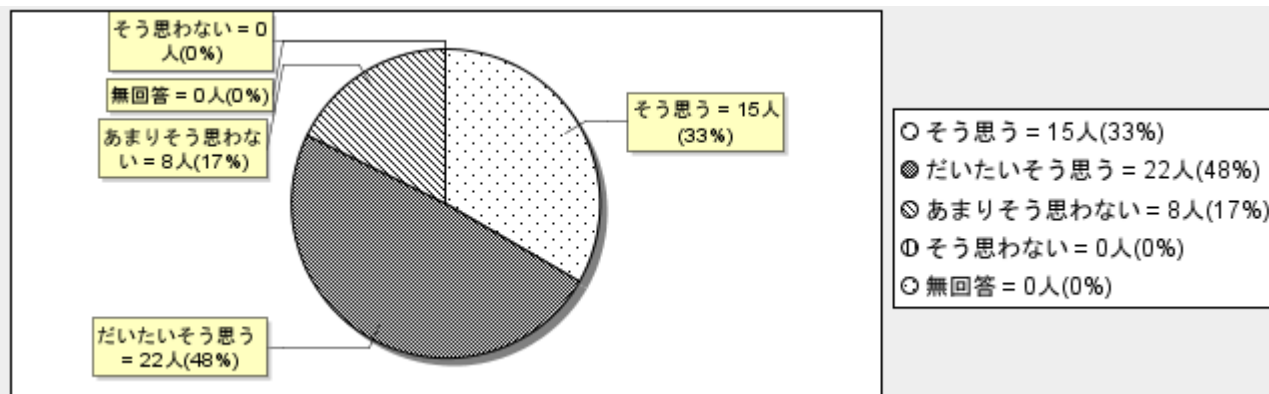
5. 学校では、漢字の習得に向けてしっかりした指導を行っていると思いますか。

そう思う	だいたいそう思う	あまりそう思わない	そう思わない	無回答	計
12	25	7	1	0	45
26%	55%	15%	2%	0%	100%



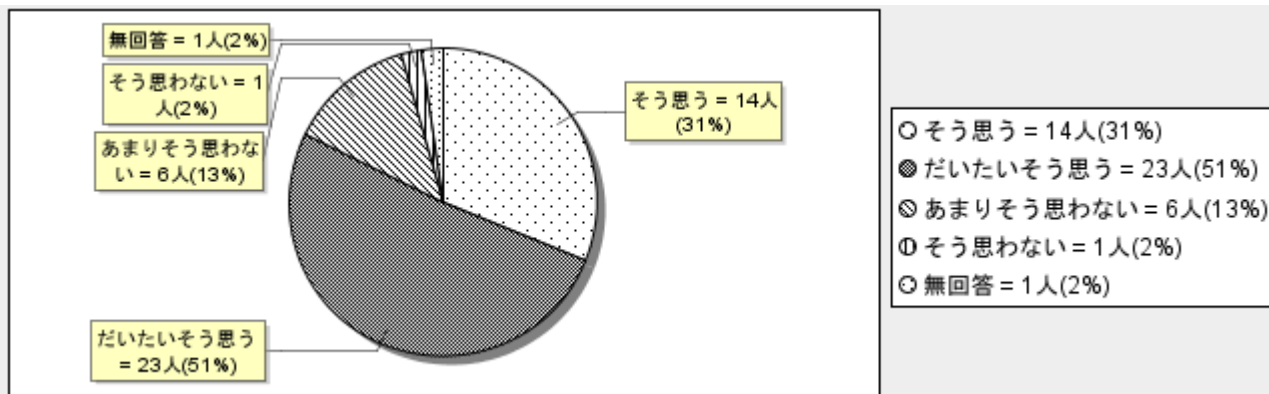
6. 先生は、生徒に進路の情報をよく伝えていると思いますか。

そう思う	だいたいそう思う	あまりそう思わない	そう思わない	無回答	計
15	22	8	0	0	45
33%	48%	17%	0%	0%	100%



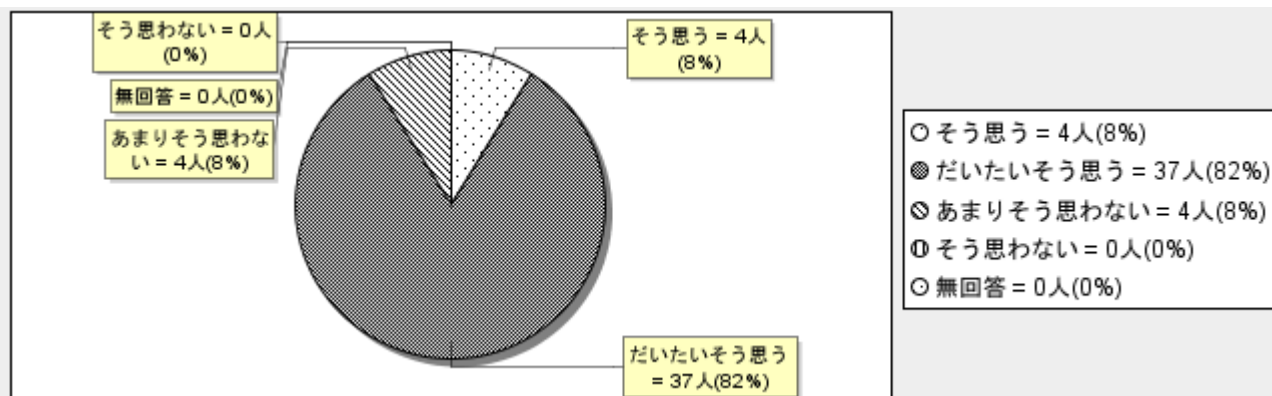
7. 先生は、将来の進路や生き方について考える機会を十分に与えていると思いますか。

そう思う	だいたいそう思う	あまりそう思わない	そう思わない	無回答	計
14	23	6	1	1	45
31%	51%	13%	2%	2%	100%



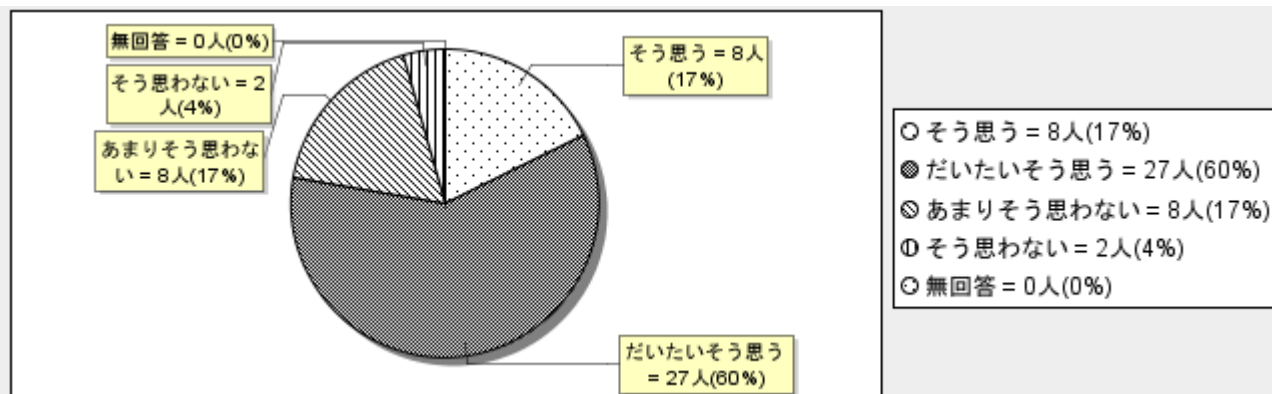
8. 学校生活の中で、生徒同士友人関係が上手くいっていると思いますか。

そう思う	だいたいそう思う	あまりそう思わない	そう思わない	無回答	計
4	37	4	0	0	45
8%	82%	8%	0%	0%	100%



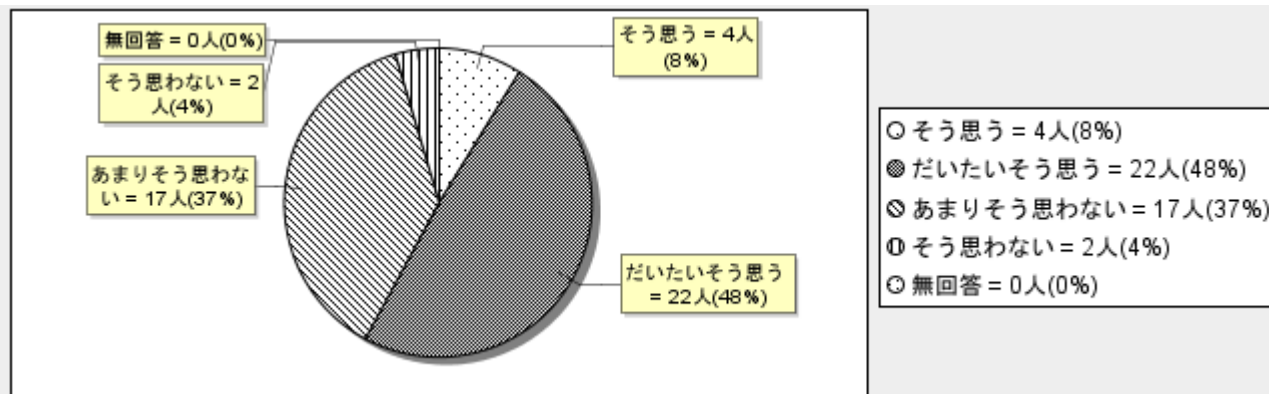
9. 生徒は、クラスでまとまって行事などに取り組んでいると思いますか。

そう思う	だいたいそう思う	あまりそう思わない	そう思わない	無回答	計
8	27	8	2	0	45
17%	60%	17%	4%	0%	100%



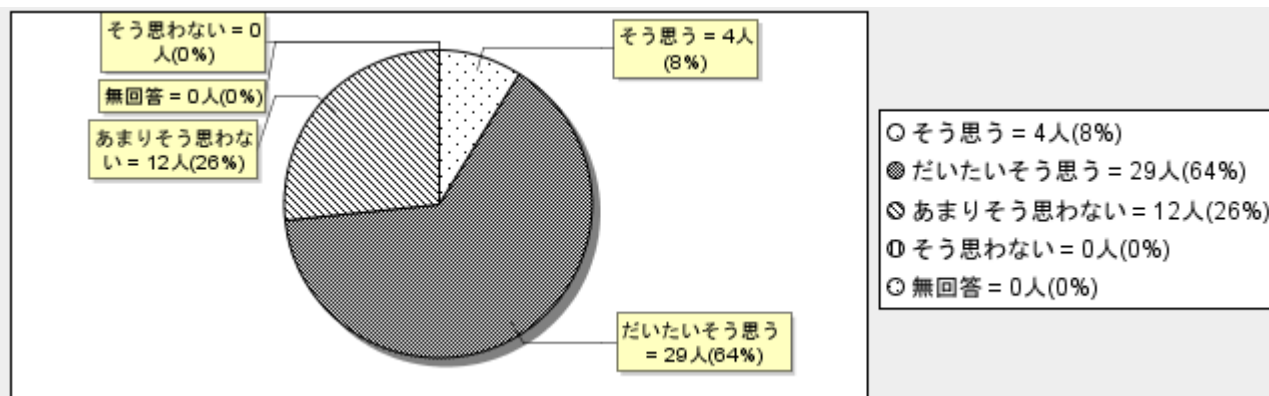
10. 学校の中では、気楽に相談できる環境を整えていると思いますか。

そう思う	だいたいそう思う	あまりそう思わない	そう思わない	無回答	計
4	22	17	2	0	45
8%	48%	37%	4%	0%	100%



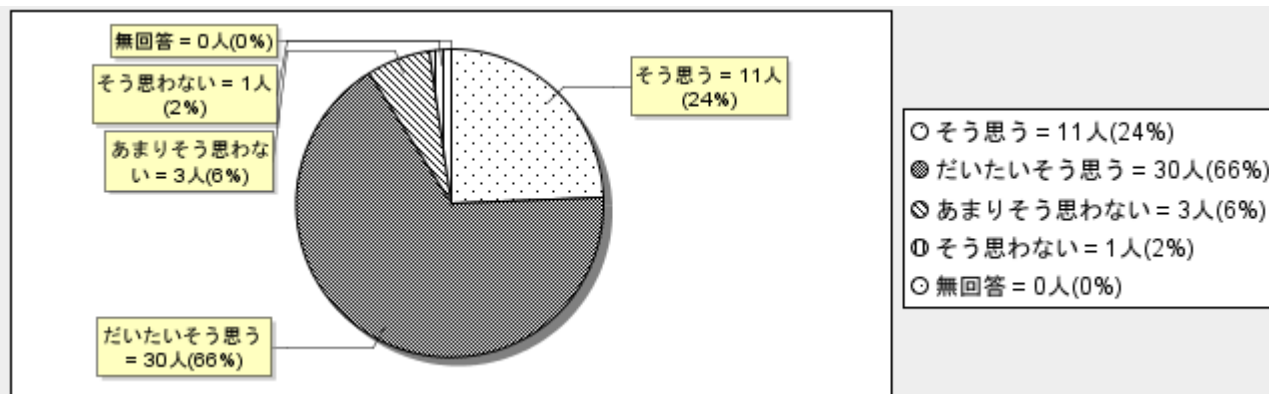
11. 学校では、生徒の努力を認めることが多いと思いますか。

そう思う	だいたいそう思う	あまりそう思わない	そう思わない	無回答	計
4	29	12	0	0	45
8%	64%	26%	0%	0%	100%



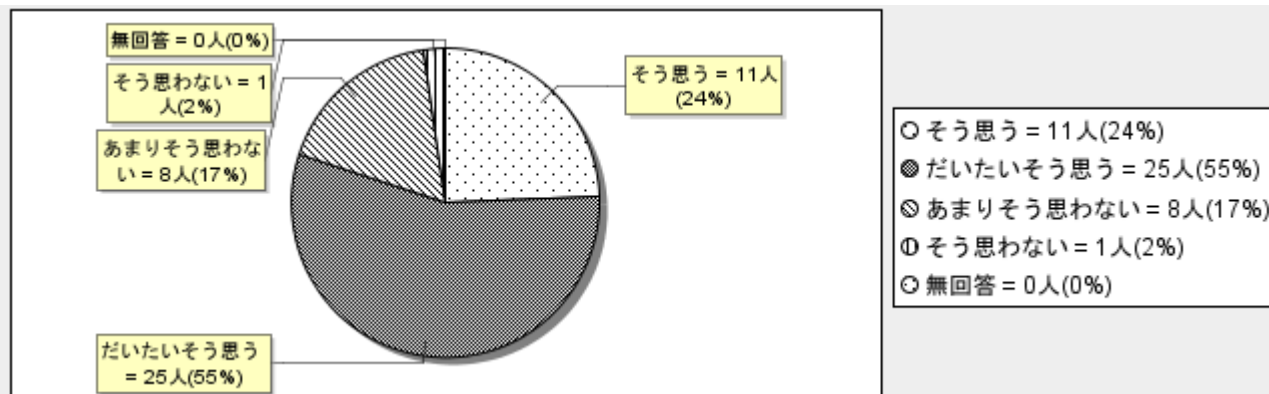
12. 先生は、生徒に校則をきちんと守らせていますか。

そう思う	だいたいそう思う	あまりそう思わない	そう思わない	無回答	計
11	30	3	1	0	45
24%	66%	6%	2%	0%	100%



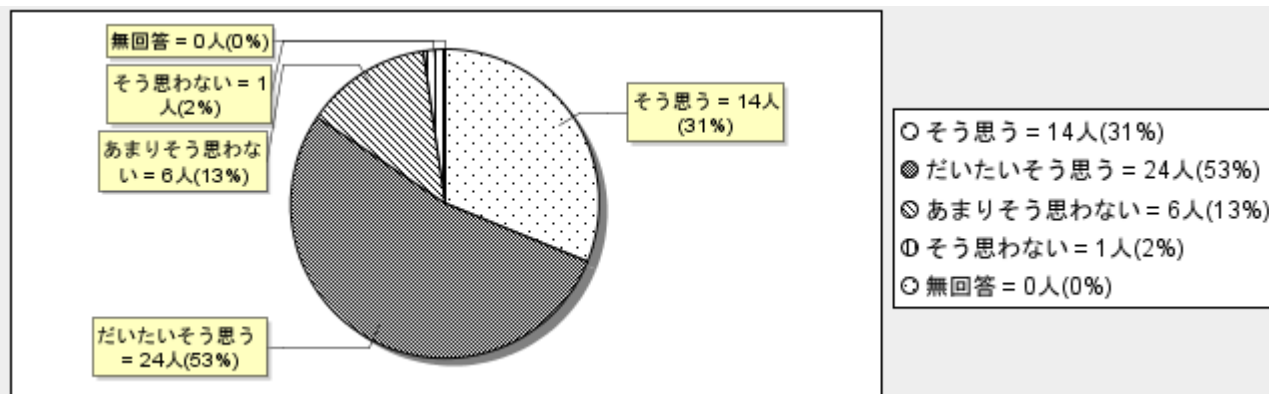
13. 先生は、「生活を見直す週間」が、生活態度に気をつけるよい機会になっていると思いますか。

そう思う	だいたいそう思う	あまりそう思わない	そう思わない	無回答	計
11	25	8	1	0	45
24%	55%	17%	2%	0%	100%



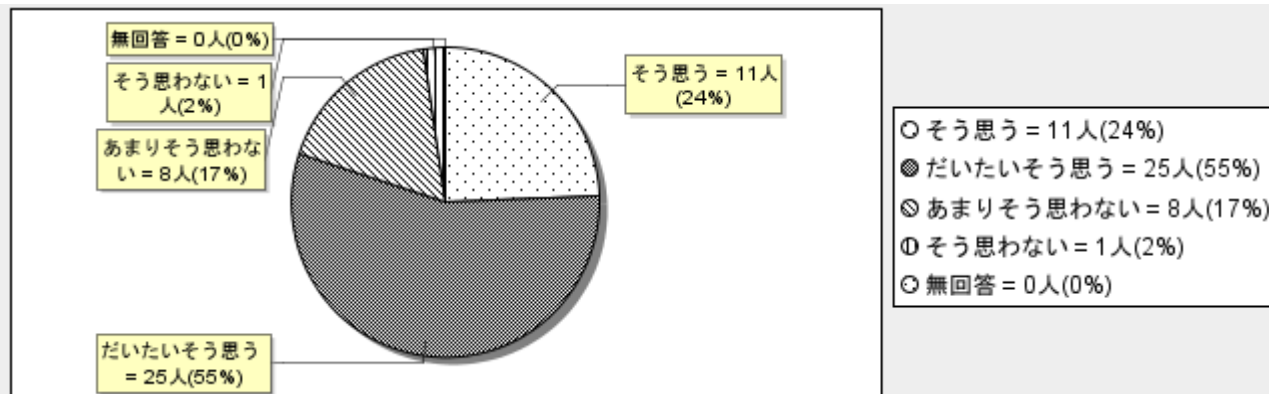
14. 先生は、基本的な生活習慣（頭髪・服装・欠席・遅刻等）について、きちんと指導していると思いますか。

そう思う	だいたいそう思う	あまりそう思わない	そう思わない	無回答	計
14	24	6	1	0	45
31%	53%	13%	2%	0%	100%



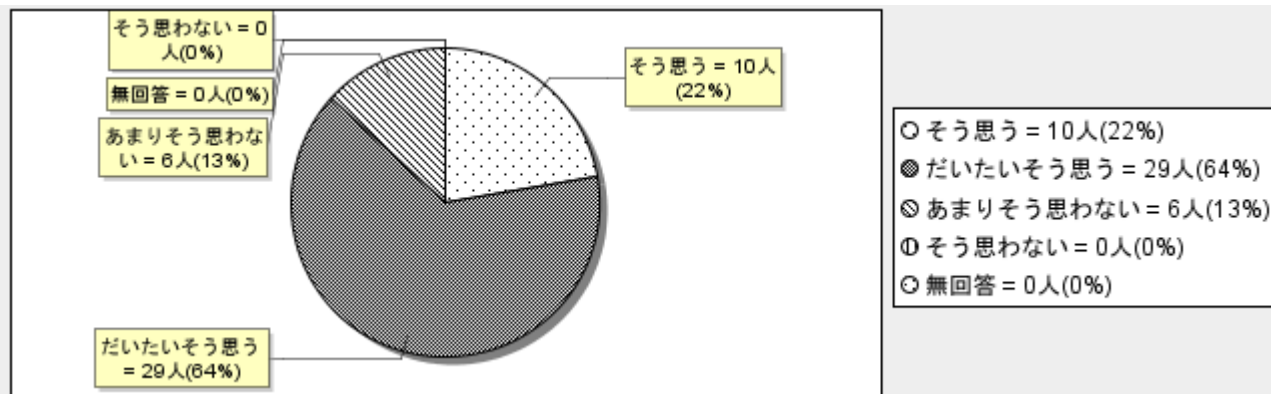
15. 先生は、生徒の生活習慣が本校に入学してから、よい方向に向かっていると思いますか。

そう思う	だいたいそう思う	あまりそう思わない	そう思わない	無回答	計
11	25	8	1	0	45
24%	55%	17%	2%	0%	100%



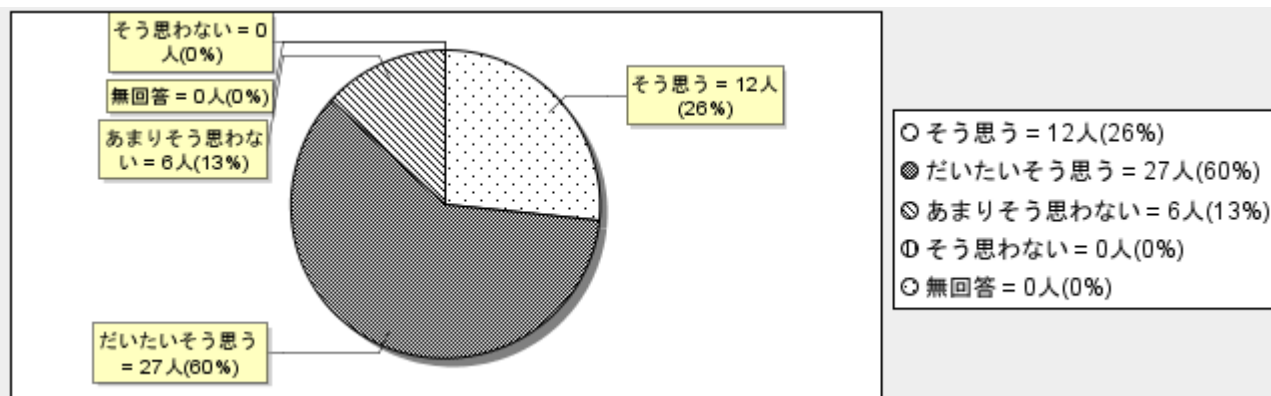
16. 先生方は、学校行事に積極的に参加させようとしていますか。

そう思う	だいたいそう思う	あまりそう思わない	そう思わない	無回答	計
10	29	6	0	0	45
22%	64%	13%	0%	0%	100%



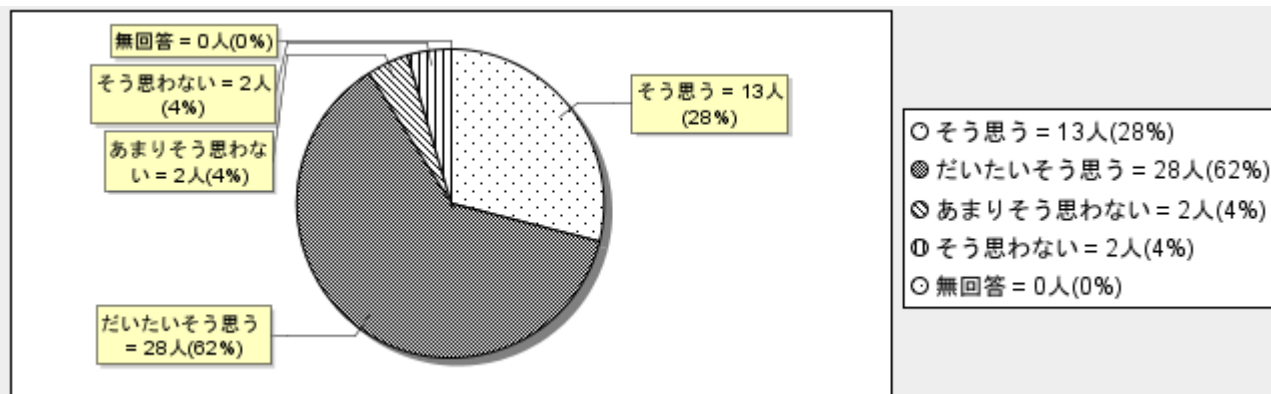
17. 先生方は、生徒会活動や学校行事（文化祭・体育祭等）がしっかり行われるよう指導していますか。

そう思う	だいたいそう思う	あまりそう思わない	そう思わない	無回答	計
12	27	6	0	0	45
26%	60%	13%	0%	0%	100%



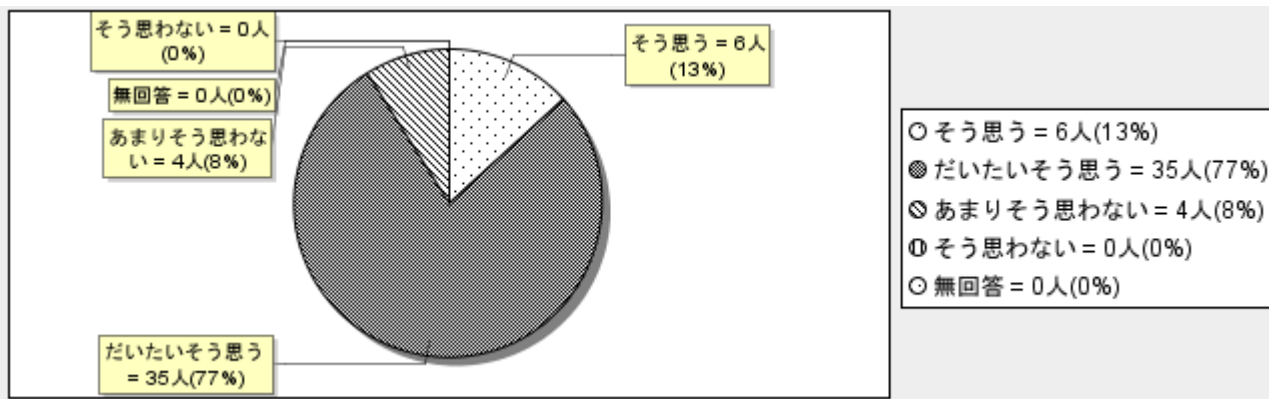
18. 先生は、講演会やいろいろな体験や実習を行うなど、授業以外にも勉強の機会があると思いますか。

そう思う	だいたいそう思う	あまりそう思わない	そう思わない	無回答	計
13	28	2	2	0	45
28%	62%	4%	4%	0%	100%



19. 先生方は、生徒が学校生活を楽しんでいると思いますか。

そう思う	だいたいそう思う	あまりそう思わない	そう思わない	無回答	計
6	35	4	0	0	45
13%	77%	8%	0%	0%	100%



20. 先生は、校内の雰囲気落ち着いていて、生徒が安心して学校生活を送れていると思いますか。

そう思う	だいたいそう思う	あまりそう思わない	そう思わない	無回答	計
14	28	3	0	0	45
31%	62%	6%	0%	0%	100%

